



# Installationsanleitung

## Wallbox Charge S

Version 2 | Stand November 2021



# Inhaltsverzeichnis

<b>1</b>	<b>Vorwort</b>	<b>5</b>
1.1	Über diese Installationsanleitung	5
1.2	Kundendienst	5
1.3	Zeichenerklärung	6
1.3.1	Handlungsanweisungen und Aufzählungen	6
1.3.2	Gefahrenklassen	6
1.3.3	Warnzeichen und Gebotszeichen	7
<b>2</b>	<b>Sicherheit</b>	<b>8</b>
2.1	Bestimmungsgemäße Verwendung	8
2.2	Fehlgebrauch	8
2.3	Grundlegende Sicherheitsbestimmungen	9
2.3.1	Verpflichtung des Betreibers	9
2.3.2	Verpflichtung des Personals	9
2.3.3	Ausbildung des Personals	9
2.4	Schutz- und Warneinrichtungen	10
2.5	Sicherheitsbewusstes Bedienen und Arbeiten	10
2.5.1	Gefahr durch Elektrizität	11
2.5.2	Hinweise zum Aufstellungsort	12
2.6	Verhalten im Notfall	12
<b>3</b>	<b>Über die Wallbox Charge S</b>	<b>13</b>
3.1	Lieferumfang	14
3.2	Varianten der Wallbox Charge S	15
3.3	Technische Daten	15
3.3.1	Umgebungsbedingungen	15
3.3.2	Mechanik	16
3.3.3	Elektrische Spezifikationen	16
3.3.4	Kommunikation	17
3.4	Typenschild	18

# Inhaltsverzeichnis

<b>4</b>	<b>Für den Gebrauch vorbereiten</b>	<b>19</b>
4.1	Transport, Auspacken, Lagerung	19
4.2	Bedienkonzept	20
4.3	Fehleranzeigen und Gerätewarnsignale	21
4.4	Installation	22
4.4.1	Voraussetzungen und Hinweise zum Aufstellungsort	22
4.4.2	Wandmontage	23
4.4.3	Montage an einer Stele	27
4.4.4	Elektrischer Anschluss	30
4.4.5	Kommunikation	32
4.5	Prüfungen	33
4.6	Inbetriebnahme	33
<b>5</b>	<b>Außerbetriebnahme</b>	<b>34</b>
5.1	Demontage	34
<b>6</b>	<b>Pläne und Zeichnungen</b>	<b>36</b>
6.1	Schaltplan	36

# Vorwort

# 1

## 1.1 Über diese Installationsanleitung

Diese Installationsanleitung ermöglicht die sichere und effiziente Installation der Wallbox Charge S.

Die Installationsanleitung ist Bestandteil der Wallbox Charge S und muss jederzeit zugänglich aufbewahrt werden.

Der jeweilige Ausgabestand der Installationsanleitung wird auf dem Deckblatt und in der Fußzeile angezeigt. Bei jeder Überarbeitung wird die Versionsnummer um "1" erhöht.

Aus Gründen der besseren Lesbarkeit wird bei Personenbezeichnungen und personenbezogenen Hauptwörtern in dieser Installationsanleitung die männliche Form verwendet. Entsprechende Begriffe gelten im Sinne der Gleichbehandlung grundsätzlich für alle Geschlechter.

Kontaktieren Sie uns gern, wenn Sie Anregungen für Ergänzungen oder Änderungen zur dieser Installationsanleitung haben.

## 1.2 Kontaktdaten

POWERJames GmbH  
Turley-Straße 8  
D-68167 Mannheim  
[www.powerjames.com](http://www.powerjames.com)

Unseren Kundendienst erreichen Sie unter:  
E-Mail: [support@powerjames.com](mailto:support@powerjames.com)  
Tel.: +49 (0)621 – 121 87 401

## 1.3 Zeichenerklärung

### 1.3.1 Handlungsanweisungen und Aufzählungen

*Handlungs-  
anweisungen*

Handlungsanweisungen werden wie folgt dargestellt:  
Um eine Handlung durchzuführen, gehen Sie wie folgt vor:

1. Tun Sie dies.
2. Tun Sie das.
- ⇒ Dieses Zwischenergebnis resultiert daraus.
3. Tun Sie jenes.
- ✓ Sie haben die Handlung durchgeführt.

*Aufzählungen*

Aufzählungen werden wie folgt dargestellt:

- Aufzählung 1. Ordnung,
  - Aufzählung 2. Ordnung,
  - Aufzählung 2. Ordnung,
- Aufzählung 1. Ordnung.

### 1.3.2 Gefahrenklassen

Sicherheitshinweise sind in dieser Gebrauchsanweisung mit standardisierter Darstellung und Symbolen wiedergegeben. Abhängig von der Wahrscheinlichkeit des Eintretens und der Schwere der Folge werden folgende Gefahrenklassen verwendet:



#### **GEFAHR**

**Weist auf eine gefährliche Situation hin, die zu schwerer Körperverletzung oder Tod führt.**

- ☒ Maßnahmen zur Vermeidung der Gefahr



#### **TIPP**

- ☒ Anwendungstipps und besonders nützliche Informationen

### 1.3.3 Warnzeichen



Warnung vor einer Gefahrenstelle



Warnung vor elektrischer Spannung



Anwendungstipps und andere nützliche Informationen

# 2

# Sicherheit

Eine ausführliche Zeichenerklärung finden Sie im Kapitel 1.3 Zeichenerklärung.

## 2.1 Bestimmungsgemäße Verwendung

Die Wallbox Charge S wird im Freien festmontiert und betrieben.

Die Wallbox Charge S wird im privaten (z. B. Privatgrundstück) und gewerblichen Raum (z. B. Betriebsparkplatz) eingesetzt.

Die Wallbox Charge S dient dem Laden von Elektrofahrzeugen und Plugin-Hybridfahrzeugen (Mode 3 gemäß IEC 61851). Sie ist in zwei Ladeleistungen (11 kW / 22 kW) erhältlich, die über ein fest verbundenes Ladekabel mit Typ 2 Ladeanschluss definiert sind.

Die Wallbox Charge S darf nur in TT-, TNC- und TNCS-Netzen betrieben werden, siehe Kapitel 3.3 Technische Daten.

Die Wallbox Charge S ist nur für die feste Montage bestimmt.

## 2.2 Fehlgebrauch

Eine andere oder erweiterte Nutzung der Wallbox Charge S als im Kapitel 2.1 Bestimmungsgemäße Verwendung beschrieben gilt als nicht bestimmungsgemäß und damit sachwidrig.

Besonders der Betrieb der Wallbox Charge S im öffentlichen Raum (z. B. frei zugänglich oder auf öffentlichen Parkplätzen) sowie der Einsatz in explosionsgefährdeten und in hochwassergefährdeten Bereichen ist nicht zulässig.

Modifikationen an der Wallbox Charge S sind nicht zulässig.



## 2.3 Grundlegende Sicherheitsbestimmungen

Für bestimmte Tätigkeiten können besondere Sicherheitsvorschriften gelten. Sicherheits- und Warnhinweise hierfür finden Sie in den jeweiligen Kapiteln dieser Gebrauchsanweisung.

### 2.3.1 Verpflichtungen des Betreibers

Die Wallbox Charge S wird im privaten und gewerblichen Bereich eingesetzt.

Sorgen Sie dafür, dass die Sicherheitshinweise dieser Installationsanleitung eingehalten werden. Das Personal muss vor Installations- und / oder Wartungsarbeiten an der Wallbox Charge S diese Installationsanleitung, vor allem die sicherheitsrelevanten Informationen, gelesen und verstanden haben.

### 2.3.2 Verpflichtungen des Personals

Sie dürfen nur an der Wallbox Charge S arbeiten, wenn Sie diese Installationsanleitung gelesen und verstanden haben.

Als Personal sind nur Personen zugelassen, von denen zu erwarten ist, dass sie ihre Arbeit zuverlässig ausführen. Personen, deren Reaktionsfähigkeit beeinflusst ist, z. B. durch Drogen, Alkohol oder Medikamente sind NICHT zugelassen.

### 2.3.3 Ausbildung des Personals

Mit dieser Installationsanleitung wird Fachpersonal mit folgenden Qualifikationen angesprochen:

*Elektrofachpersonal*

Das Personal, welches für Installation, Inbetriebnahme, Wartung, Reparatur und Demontage zuständig ist. Das Elektrofachpersonal ist für den speziellen Aufgabenbereich seiner Tätigkeit ausgebildet und kennt die relevanten Normen und Bestimmungen. Es kann Arbeiten an elektrischen Anlagen ausführen und mögliche Gefahren selbstständig erkennen und vermeiden aufgrund seiner Ausbildung und Erfahrungen.

## 2.4 Schutz- und Warneinrichtungen

Vor jeder Inbetriebnahme müssen alle Sicherheitseinrichtungen fachgerecht angebracht, funktionsfähig und aktiv sein.

Hinweise zur Auswahl von geeigneten Schutzeinrichtungen:

- Absicherung der Wallbox Charge S muss in Übereinstimmung mit den nationalen Vorschriften erfolgen
- Absicherung gegen Überstrom darf 16 A (Wallbox Charge S 11 kW) bzw. 32 A (Wallbox Charge S 22 kW) nicht übersteigen
- Kupferquerschnitt der Zuleitung muss min. 1,5 mm<sup>2</sup> und darf max. 10 mm<sup>2</sup> betragen
- Fehlerstromschutzschalter (RCD Idn 0,03 A Typ A) ist bauseitig vor der Zuleitung notwendig
- Schutz gegen DC-Fehlerströme ab 6 mA gewährleistet der integrierte DC-Fehlerstromsensor

## 2.5 Sicherheitsbewusstes Arbeiten

Für bestimmte Tätigkeiten können besondere Sicherheitsvorschriften gelten. Sicherheits- und Warnhinweise hierfür finden Sie in den jeweiligen Kapiteln dieser Gebrauchsanweisung.

Bedienen Sie die Wallbox Charge S aufmerksam und unter Beachtung dieser Gebrauchsanweisung.

Verwenden Sie die Wallbox Charge S nur,

- wenn alle Sicherheitseinrichtungen installiert, funktionsfähig und aktiv sind,
- wenn die Wallbox Charge S in technisch einwandfreiem Zustand ist.

Dazu gehört auch:

- Die an der Wallbox Charge S angebrachten Kennzeichnungen und Schilder müssen stets vollständig und in gut lesbarem Zustand sein. Lassen Sie beschädigte oder unlesbare Kennzeichnungen und Schilder erneuern.
- Führen Sie Arbeiten zum Einrichten und / oder zur Instandhaltung nur durch, wenn die Wallbox Charge S von , der Stromversorgung getrennt und gesichert ist.

### 2.5.1 Gefahr durch Elektrizität

- Die Wallbox Charge S muss von qualifiziertem Elektrofachpersonal installiert und in Betrieb genommen werden.
- Verwenden Sie ausschließlich Zubehör, das von POWERJames GmbH für die Verwendung mit der Wallbox Charge S zugelassen ist.
- Verdecken oder bekleben Sie die Wallbox Charge S nicht mit Gegenständen oder Materialien.
- Stellen Sie keine Flüssigkeiten oder Gefäße mit Flüssigkeiten auf die Wallbox Charge S.
- Berühren Sie **nie** mit nassen Händen das Ladekabel oder die Wallbox Charge S.
- Legen Sie **nie** das Ladekabel oder den Stecker in Flüssigkeiten, z. B. Regenpfütze o. ä.
- Das Ladekabel darf nicht geklemmt oder gequetscht werden.
- Verwenden Sie keine Adapter oder Verlängerungskabel.
- Nehmen Sie die Wallbox Charge S nicht in Betrieb, wenn Gehäuse oder Ladekabel sichtbare Schäden aufweisen.
- Nehmen Sie oder andere Personen **nie** Änderungen an der Wallbox Charge S vor.
- Unzulässige Änderungen stellen ein Sicherheitsrisiko dar.

### 2.5.2 Hinweis zum Aufstellungsort

- Installieren Sie die Wallbox Charge S nicht in unmittelbarer Nähe von fließendem Wasser, Strahlwasser oder in hochwassergefährdeten Bereichen.
- Installieren Sie die Wallbox Charge S nicht in explosionsgefährdeten Bereichen.
- Nennspannung und Nennstrom der Wallbox Charge S müssen den Vorgaben Ihres lokalen Stromnetzes entsprechen.
- Die Nennleistung darf im Betrieb nicht überschritten werden.

## 2.6 Verhalten im Notfall

Entfernen Sie die Sicherung der Wallbox Charge S im Sicherungskasten des Gebäudes:

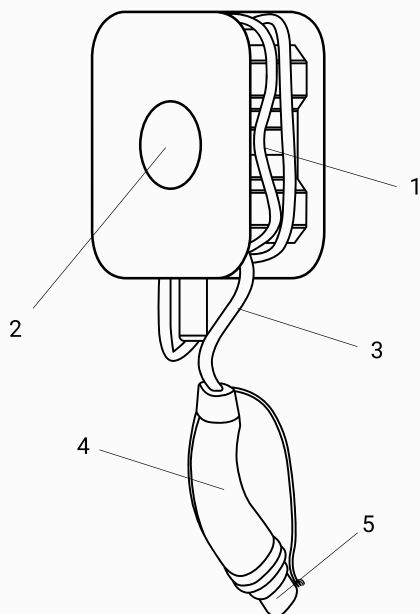
- Bei Verletzungsgefahr,
- Bei Gefahr, dass die Wallbox Charge S beschädigt wird.

Führen Sie im Falle eines Unfalls Sofortmaßnahmen durch und rufen Sie die örtliche Notfall-Nummer an.

# Über die Wallbox Charge S

## 3

Die Wallbox Charge S dient dem Laden von Elektrofahrzeugen und Plugin-Hybridfahrzeugen (Mode 3 gemäß IEC 61851).

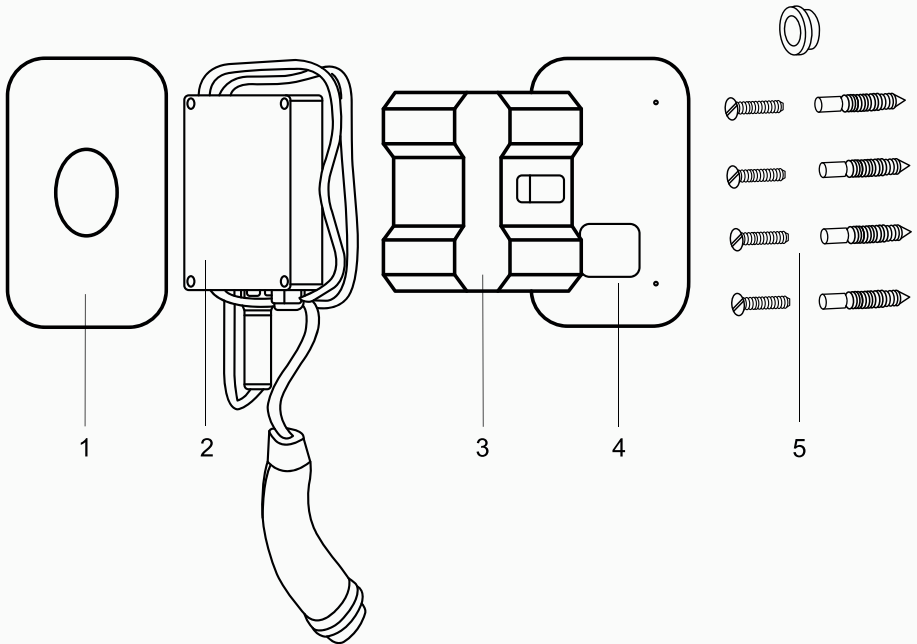


Die Wallbox Charge S besteht aus den folgenden Komponenten:

Pos. 1	Gehäuse
Pos. 2	LED-Anzeige in der Frontplatte
Pos. 3	Ladekabel
Pos. 4	Ladekupplung
Pos. 5	Schutzdeckel

**Abbildung 1:** Übersichtsbild Wallbox Charge S

### 3.1 Lieferumfang



**Abbildung 2:** Diese Bestandteile gehören standardmäßig zur Wallbox Charge S

Im Lieferumfang sind folgende Komponenten enthalten:

Pos. 1	Frontplatte
Pos. 2	Innengehäuse mit Elektronik und montiertem Ladekabel
Pos. 3	Außengehäuse
Pos. 4	Rückplatte
Pos. 5	Befestigungsmaterial (4 Schrauben, 4 Dübel, 1 Stopfen)

## 3.2 Varianten der Wallbox Charge S

Je nach Variante können folgende Komponenten enthalten sein:

- Ladekabel 11 kW
- Ladekabel 22 kW

Die Wallbox Charge S kann an einer festen Wand montiert werden oder an einer freistehenden Stele.

## 3.3 Technische Daten

### 3.3.1 Umgebungsbedingungen

Umgebungstemperatur [°C]	-20 ... +50
Relative Luftfeuchtigkeit [%]	< 95

Die Bedingungen am Einsatzort der Wallbox Charge S müssen zumindest den Bedingungen entsprechen, die in dieser Gebrauchsanweisung als zulässige Umgebungsbedingungen aufgeführt sind. Zulässig sind z. B.:

- Normale Umgebung ohne ätzende Substanzen (Säuren, etc.), entzündliche Gase sowie brennbare, verdunstende Flüssigkeiten.

Jeder Einsatz unter anderen Bedingungen muss mit POWER-James GmbH schriftlich vereinbart werden.

### 3.3.2 Mechanik

Höhe [mm]	300
Breite [mm]	250
Tiefe [mm]	121
Gewicht [kg]	ca. 6 ... 7,5
Max. Belastung nach Montage [kg]	10
Schutzart Gehäuse	IP44
Schutzart Ladekabel	IP44
Ladeanschluss	Typ 2
Netzanschluss	Federklemme
Klemmenkapazität starr [mm <sup>2</sup> ]	1,5 ... 10
Klemmenkapazität flexibel [mm <sup>2</sup> ]	1,5 ... 6
Länge Ladekabel [m]	ca. 7,5

### 3.3.3 Elektrische Spezifikation

Nennleistung [kW]	11   22
Nennspannung [V AC]	230   400 3~
Nennstrom [A]	16   32
Nennfrequenz [Hz]	50
Ladestrom Mode 3	16 A 3p   32 A 3p
Einstellbare Ladeleistung [kW]	1,380 ... 11   1,380 ... 22
Fehlerstromerkennung [AC mA]	RCD I <sub>dn</sub> 0,03 A Typ A > 6
Schutzklasse	I
Überspannungskategorie	III

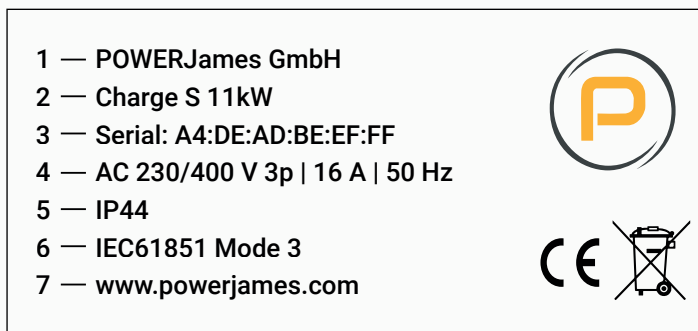


### 3.3.4 Kommunikation

WLAN	2.4 GHz < 20 dBm	WiFi 802.11 b/g/n
Bluetooth	2.4 GHz < 20 dBm	LE 5.0
Sub-1GHz	< 20 dBm	868 MHz FSK/LoRa
Mobilfunk	900 Hz 23 ± 2 dBm	4G LTE Cat. NB
Drahtgebunden		RS485/CAN
Near-Field	13.56 MHz < 20 dBm	RFID-Kartenleser ISO 14443a

### 3.4 Typenschild

Das Typenschild befindet sich auf dem Außengehäuse der Wallbox. Die folgende Abbildung zeigt beispielhaft das Typenschild von Wallbox Charge S.



**Abbildung 3:** Typenschild (Beispiel 11 kW)

Pos. 1	Herstellerangaben
Pos. 2	Typenbezeichnung und Leistung
Pos. 3	Seriennummer (Beispiel)
Pos. 4	Spannungswerte
Pos. 5	Schutzart
Pos. 6	Ladestrom-Standard
Pos. 7	Webseite des Herstellers

# Für den Gebrauch vorbereiten

## 4

### 4.1 Transport, Auspacken und Lagerung

Transportieren Sie die Wallbox Charge S nur in der Originalverpackung.

Prüfen Sie sofort nach dem Auspacken den Zustand der Wallbox Charge S. Prüfen Sie die Vollständigkeit anhand des Lieferumfangs, siehe Kapitel 3.1 Lieferumfang.

Halten Sie etwaige Transportschäden schriftlich fest und melden Sie diese umgehend dem Händler, bei dem Sie die Wallbox Charge S erworben haben.

Lagern Sie die Wallbox Charge S in einem überdachten, trockenen und besenreinen Raum. Beachten Sie die Angaben zu Lagertemperatur und Luftfeuchte.

Umgebungstemperatur [°C]

-20 ... +50

Relative Luftfeuchtigkeit [%]

< 95

## 4.2 Bedienkonzept



### GEFAHR



#### Stromschlag oder Verletzungen durch falsche Handhabung

- ☒ Berühren Sie **nie** mit nassen Händen das Ladekabel oder die Wallbox Charge S.
- ☒ Legen Sie **nie** das Ladekabel oder den Stecker in Flüssigkeiten, z. B. Regenpütze o. ä.
- ☒ Setzen Sie nach der Verwendung immer den Schutzdeckel auf.
- ☒ Hängen Sie nach der Verwendung immer das Ladekabel ordentlich auf, um Stolperfallen zu vermeiden.

Sie bedienen die Wallbox Charge S über die App „Charge S“, POWERJames GmbH. Diese können Sie über den Google Play Store sowie den iOS App Store herunterladen:



Im Offline-Modus können Sie die Wallbox Charge S z. B. über Bluetooth bedienen.

Beachten Sie auch das Kapitel 6.2 Fehleranzeigen und Gerätewarnsignale.

## 4.3 Fehleranzeigen und Gerätewarnsignale

### TIPP



- ☒ In der Frontplatte befindet sich ein LED-Ring.
- ☒ Folgende LED-Anzeigen sind schwere bzw. kritische Störungen. Alle weiteren LED-Anzeigen finden Sie in der App.

LED-Farbe	Zustand	Maßnahme
Rot sehr schnelles Blinken	Gefahr	<ul style="list-style-type: none"><li>▪ Wallbox Charge S nicht berühren / verwenden</li><li>▪ Sicherung im Sicherungskasten entfernen</li><li>▪ Elektrofachpersonal kontaktieren</li></ul>
Orange langsames Leuchten	Störung	<ul style="list-style-type: none"><li>▪ Anweisungen der App zur Fehlerbehebung befolgen</li><li>▪ Besteht der Fehler weiter: Elektrofachpersonal kontaktieren</li></ul>
Aus - keinerlei Funktion des LED-Rings	Störung	<ul style="list-style-type: none"><li>▪ Elektrofachpersonal kontaktieren</li><li>▪ Falls Elektrofachpersonal Störung nicht beheben kann: POWERJames GmbH kontaktieren</li></ul>

## 4.4 Installation



### GEFAHR



#### Tod durch gefährliche Körperdurchströmung.

- ☐ Lassen Sie die Wallbox Charge S nur von Elektrofachpersonal montieren.
- ☐ Betätigen Sie die Sicherung im Sicherungskasten des Gebäudes, sodass keine Spannung auf der Zuleitung ist.

### 4.4.1 Voraussetzungen und Hinweise zum Aufstellungsort



#### TIPP

- ☐ *Abhängig von den technischen Anschlussbedingungen Ihres Netzbetreibers müssen Sie ggf. die Installation der Wallbox Charge S **vor** der Montage anmelden.*

Ggf. erforderliche bauliche Maßnahmen, z. B. Einziehen neuer Kabel, Montage einer Stele usw., müssen vor der Montage der Wallbox Charge S bereits abgeschlossen sein.

Empfohlene Montagehöhe vom Boden gemessen: ca. 1 m

Nach der Montage muss die Wallbox Charge S mit min. 10 kg belastbar sein.

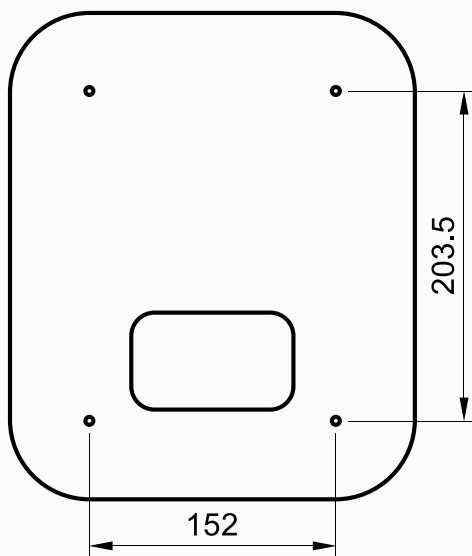
## 4.4.2 Wandmontage

### TIPP

- ☒ Die Rückplatte des Außengehäuses dient als Bohrschablone.
- ☒ Die Wandmontage ist für eine Zuleitung von unten in das Gehäuse beschrieben.



Für eine Zuleitung von hinten in das Gehäuse befolgen Sie bitte den optionalen Schritt 7 (Schritt 9 entfällt dann entsprechend bei Zuleitung von hinten).



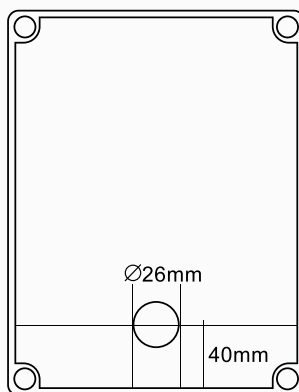
**Abbildung 3:** Rückplatte (Bohrschablone, Angaben in mm)

Um die Wallbox Charge S an einer Wand zu montieren, gehen Sie wie folgt vor:

1. Stellen Sie sicher, dass die Zuleitung während der Montage spannungsfrei ist.
2. Zeichnen Sie mit Hilfe der Rückplatte (Bohrschablone) und einem geeigneten Stift 4 Orientierungspunkte an die Montagestelle. Positionieren Sie die Zuleitung dabei so, dass diese durch das Fenster im unteren Bereich der Rückplatte verläuft.
3. Überprüfen Sie mit einer Wasserwaage, dass Sie die Wallbox Charge S gerade ausgerichtet montieren.
4. Bohren Sie 4 Löcher mit einem Bohrdurchmesser von 6 mm und einer Tiefe von min. 60 mm an den markierten Stellen.
5. Stecken Sie die 4 Dübel bündig in die Bohrlöcher
6. Lösen Sie die 4 Kunststoffschrauben an der Front des Innengehäuses, nehmen Sie den Deckel ab und klappen Sie die Platine vorsichtig zur Seite.

*Optional Schritt 7.  
bei Zuleitung von  
hinten:*

7. Bohren Sie gemäß Abbildung 5 ein Loch (Durchmesser 26 mm, 40 mm Abstand zur Unterkante) in die zur Wand zeigende Seite des Innengehäuses.



**Abbildung 5:** Vorlage Loch bohren bei Zuleitung von hinten



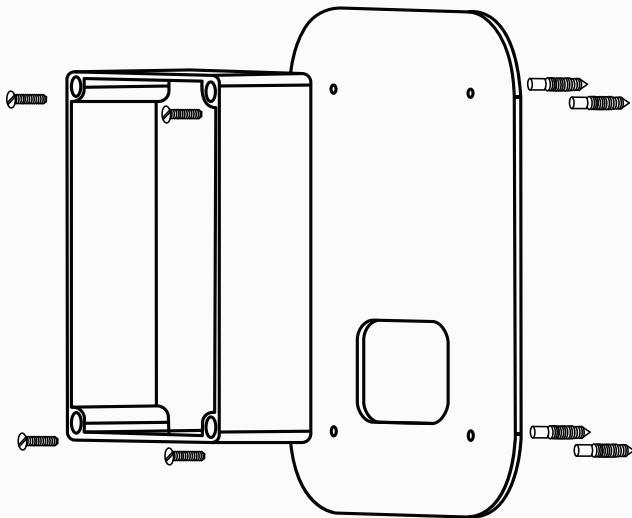
Entfernen Sie die M25-Verschraubung unten im Innengehäuse und verschließen Sie diese durch den mitgelieferten Stopfen.

Setzen Sie die M25-Verschraubung so in das gebohrte Loch ein, dass die Verschraubung nach innen zeigt.

Führen Sie das Anschlusskabel durch die Rückwand und die M25-Verschraubung in das Innengehäuse.

Manteln Sie die Zuleitung geeignet ab.

- Entfernen Sie die Schutzfolie von der Rückplatte.  
Schrauben Sie das Innengehäuse zusammen mit der Rückplatte mit den 4 mitgelieferten Schrauben 4x50 an die Wand.



**Abbildung 6:** Rückplatte und Innengehäuse montieren

bei Zuleitung  
von unten

9. Führen Sie die Zuleitung durch die M25-Verschraubung ins Innengehäuse. Manteln Sie die Zuleitung geeignet ab.
  10. Ziehen Sie die M25-Verschraubung an.
  11. Schließen Sie die Wallbox Charge S elektrisch an, siehe Kapitel 4.4.4 Elektrischer Anschluss.
  12. Setzen Sie den Deckel auf das Innengehäuse.
  13. Ziehen Sie die 4 Kunststoffschrauben in den Ecken des Innengehäuses an.
  14. Schieben Sie das Außengehäuse über das Innengehäuse.
  15. Setzen Sie die Frontplatte auf.  
Führen Sie die 4 Zentrierstifte in die 4 Löcher des Innengehäuses.
  16. Drücken Sie die Frontplatte an, bis diese mit einem hörbaren Klickgeräusch einrastet. Entfernen Sie dann die Schutzfolie von der Frontplatte.
- ✓ Sie haben die Wallbox Charge S an der Wand montiert.

### 4.4.3 Montage an einer Stele

#### **TIPP**

- ☒ Die Montage an einer Stele ist für eine Zuleitung von unten in das Gehäuse beschrieben.

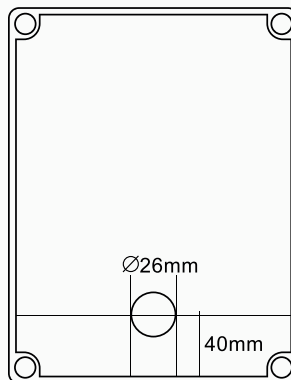


Für eine Zuleitung von hinten in das Gehäuse befolgen Sie bitte den optionalen Schritt 3 (Schritt 5 entfällt dann entsprechend bei Zuleitung von hinten).

Um die Wallbox Charge S an einer Stele zu montieren, gehen Sie wie folgt vor:

1. Stellen Sie sicher, dass die Zuleitung während der Montage spannungsfrei ist.
2. Lösen Sie die 4 Kunststoffschrauben an der Front des Innengehäuses, nehmen Sie den Deckel ab und klappen Sie die Platine vorsichtig zur Seite.
3. Bohren Sie gemäß Abbildung 7 ein Loch (Durchmesser 26 mm, 40 mm Abstand zur Unterkante) in die zur Wand zeigende Seite des Innengehäuses.

*Optional Schritt 3.  
bei Zuleitung von  
hinten:*



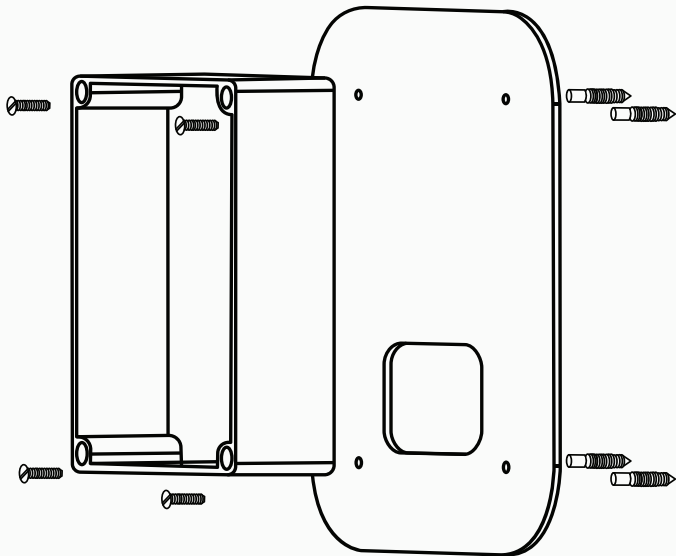
**Abbildung 7:** Vorlage Loch bohren bei Zuleitung von hinten

Entfernen Sie die M25-Verschraubung unten im Innengehäuse und verschließen Sie diese durch den mitgelieferten Stopfen.

Setzen Sie die M25-Verschraubung so in das gebohrte Loch ein, dass die Verschraubung nach innen zeigt.

Führen Sie das Anschlusskabel durch die Rückwand und die M25-Verschraubung in das Innengehäuse.

4. Entfernen Sie die Schutzfolie von der Rückplatte. Schrauben Sie das Innengehäuse zusammen mit der Rückplatte mit den 4 mitgelieferten Schrauben M5x30 an die Stele.



**Abbildung 8:** Rückplatte und Innengehäuse montieren

5. Führen Sie die Zuleitung durch die M25-Verschraubung ins Innengehäuse. Manteln Sie die Zuleitung geeignet ab.
6. Ziehen Sie die M25-Verschraubung an.
7. Schließen Sie die Wallbox Charge S elektrisch an, siehe Kapitel 4.4.4 Elektrischer Anschluss.
8. Setzen Sie den Deckel auf das Innengehäuse.
9. Ziehen Sie die 4 Kunststoffschrauben in den Ecken des Innengehäuses an.
10. Schieben Sie das Außengehäuse über das Innengehäuse.

*bei Zuleitung  
von unten*

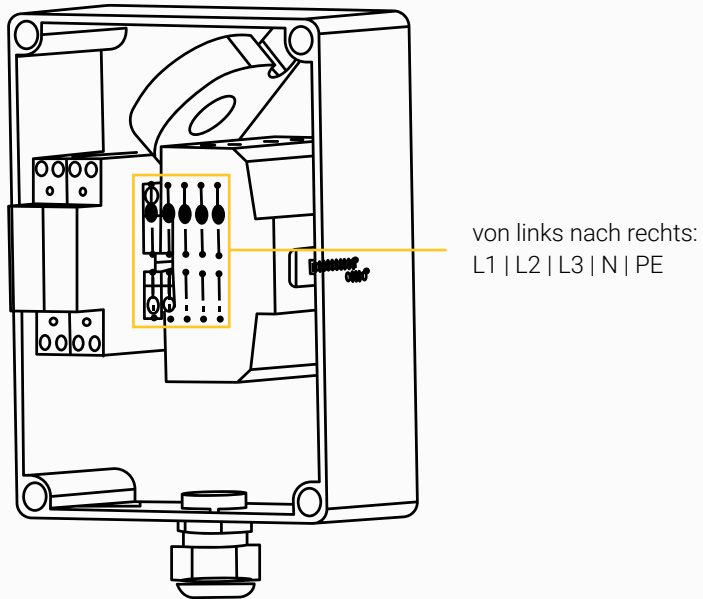
### **TIPP**

- ☒ *Verfügt das Außengehäuse über ein seitliches Sichtfenster, platzieren Sie dieses auf der rechten Seite, um den MID-Zähler abzulesen.*



11. Setzen Sie die Frontplatte auf.  
Führen Sie die 4 Zentrierstifte in die 4 Löcher des Innengehäuses.
  12. Drücken Sie die Frontplatte an, bis diese mit einem hörbaren Klickgeräusch einrastet. Entfernen Sie dann die Schutzfolie von der Frontplatte.
- ✓ Sie haben die Wallbox Charge S an der Wand montiert.

#### 4.4.4 Elektrischer Anschluss



**Abbildung 9:** Wallbox Charge S Elektronik im Innengehäuse

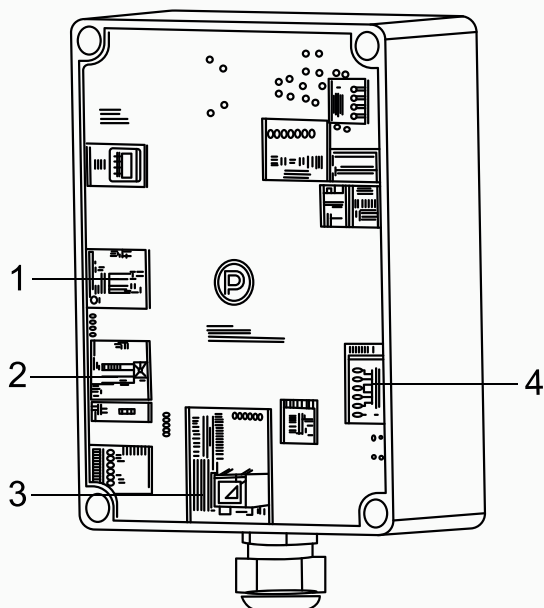
Schließen Sie das AC Grid wie folgt an:

Anschluss	Farbe des Kabels
L1	Braun
L2	Schwarz
L3	Grau
N	Blau
PE	Gelb/Grün

Beachten Sie folgende Hinweise:

- Absicherung gegen Überstrom darf 16 A (Wallbox Charge S 11 kW) bzw. 32 A (Wallbox Charge S 22 kW) nicht übersteigen.
- Kupferquerschnitt der Zuleitung muss min. 1,5 mm<sup>2</sup> und max. 10 mm<sup>2</sup> betragen.
- Sie können eindrähtige, mehrdrähtige Leiter und Litzenleiter anklemmen.
- Ladestrom ist voreingestellt auf 16 A bzw. 32 A.
- Eine dauerhafte Begrenzung auf einen niedrigeren Wert können Sie über die App mit dem Installateur-Account vornehmen.
- Fehlerstromschutzschalter (RCD I<sub>dn</sub> 0,03 A Typ A) ist bauseitig vor der Zuleitung notwendig.
- Schutz gegen DC-Fehlerströme ab 6 mA gewährleistet der integrierte DC-Fehlerstromsensor.

#### 4.4.5 Kommunikation



**Abbildung 10:** Wallbox Charge S Anschlüsse Kommunikation

Schließen Sie die Kommunikation mit der passenden Option an:

Option	Anschlussstyp
1	RS485
2	CAN-Bus
3	Ethernet
4	Messwandler



## 4.5 Prüfung

Um die korrekte Installation zu prüfen, gehen Sie wie folgt vor:

1. Prüfen Sie den Schutzleiter auf Funktion.
2. Führen Sie eine Isolationsmessung auf Primär- / Netzseite durch.
3. Führen Sie eine Isolationsmessung auf der Fahrzeugseite mit einem Messadapter durch.
4. Prüfen Sie den vorgeschalteten Fehlerstromschutzschalter auf Funktion.
5. Prüfen Sie den DC-Fehlerstromsensor auf Funktion.
6. Prüfen Sie die Wallbox Charge S auf Funktion.
7. Führen Sie eine Netzimpedanzmessung am Fahrzeugstecker durch.

Prüfen Sie dabei die Abschaltbedingungen des vorgeschalteten Leitungsschutzschalters.

- ✓ Sie haben die Installation auf Funktion geprüft.

## 4.6 Inbetriebnahme

Um die Wallbox Charge S in Betrieb zu nehmen, gehen Sie wie folgt vor:

1. Schalten Sie die Sicherung im Sicherungskasten ein.
  2. Starten Sie die App, geben Sie den Code ein (Code ist in Unterlagen des Käufers der Wallbox enthalten) und führen Sie die Installationsprüfung durch.
  3. Füllen Sie die Installationsdokumentation aus.
- ✓ Sie haben die Wallbox Charge S in Betrieb genommen.

# 5

## Außerbetriebnahme

### 5.1 Demontage



#### GEFAHR



#### Tod durch gefährliche Körperdurchströmung

- Lassen Sie die Wallbox Charge S nur von qualifiziertem Elektrofachpersonal demontieren.
- Betätigen Sie die Sicherung im Sicherungskasten des Gebäudes, sodass keine Spannung auf der Zuleitung ist.

Um die Wallbox Charge S zu demontieren, gehen Sie wie folgt vor:

1. Stellen Sie sicher, dass keine Spannung auf der Zuleitung ist.
2. Ziehen Sie die Frontplatte ab.
3. Ziehen Sie das Außengehäuse vom Innengehäuse ab.
4. Lösen Sie die 4 Kunststoffschrauben an der Front des Innengehäuses und nehmen Sie den Deckel ab.
5. Entfernen Sie die elektrischen Anschlüsse im Innengehäuse der Wallbox Charge S sowie die Zuleitung.
6. Lösen Sie die 4 Schrauben in der Wand / Stele und ziehen Sie das Innengehäuse zusammen mit der
7. Setzen Sie den Deckel auf das Innengehäuse.

8. Ziehen Sie die 4 Kunststoffschrauben in den Ecken des Innengehäuses an.
  9. Bei einer Wandmontage verschließen Sie die Löcher in der Wand geeignet.
- ✓ Sie haben die Wallbox Charge S demontiert.

**TIPP**

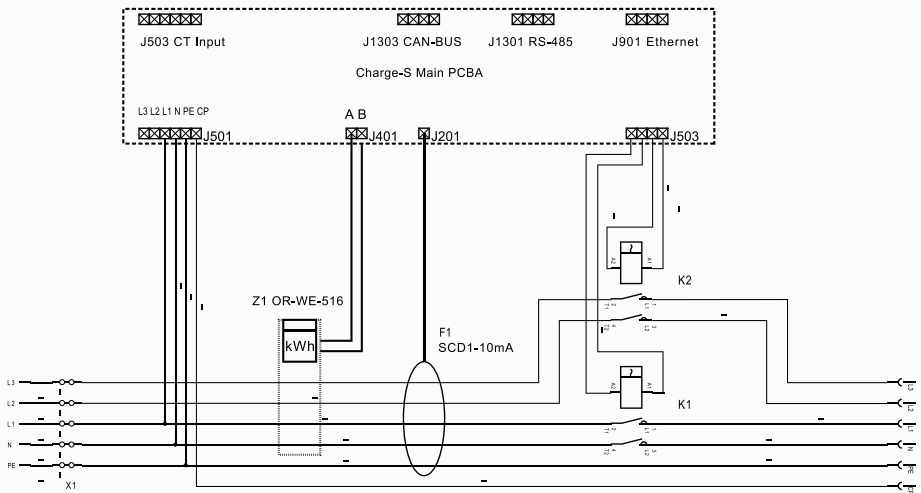
- ☞ *Informationen zur Lagerung finden Sie im Kapitel 4.1 Transport, Auspacken und Lagerung.*
- ☞ *Hinweise zur fachgerechten Entsorgung finden Sie in der Gebrauchsanweisung.*



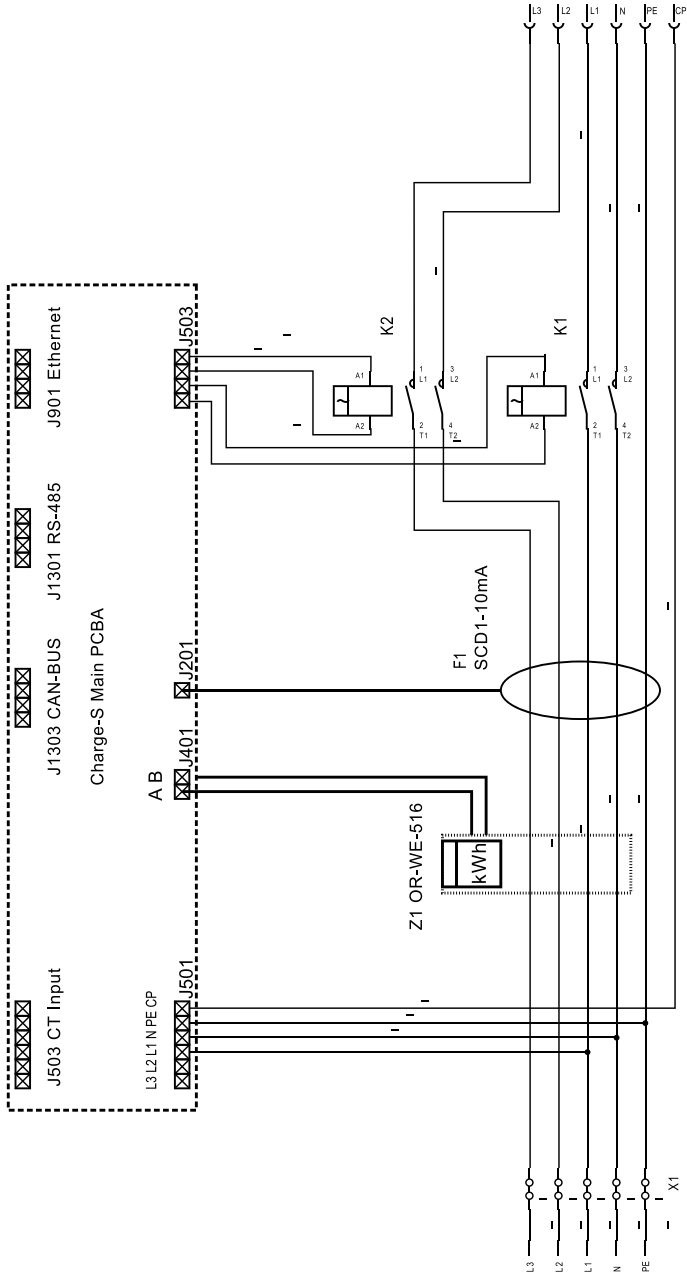
# 6

# Pläne und Zeichnungen

## 6.1 Schaltplan



**Abbildung 11:** Schaltplan, Stand Oktober 2021  
(vergrößerte Darstellung auf Folgeseite)









POWERJames GmbH  
Turley-Straße 8  
D-68167 Mannheim

Telefon: +49 (0) 621 - 121 87 400  
E-Mail: [mail@powerjames.com](mailto:mail@powerjames.com)  
Web: [www.powerjames.com](http://www.powerjames.com)

Geschäftsführer: Dr.-Ing. Jan Bröcking  
HRB 725256 Amtsgericht Mannheim  
USt.-IdNr.: DE307304044